

La solution performante



UNIMAX

Gerbeur

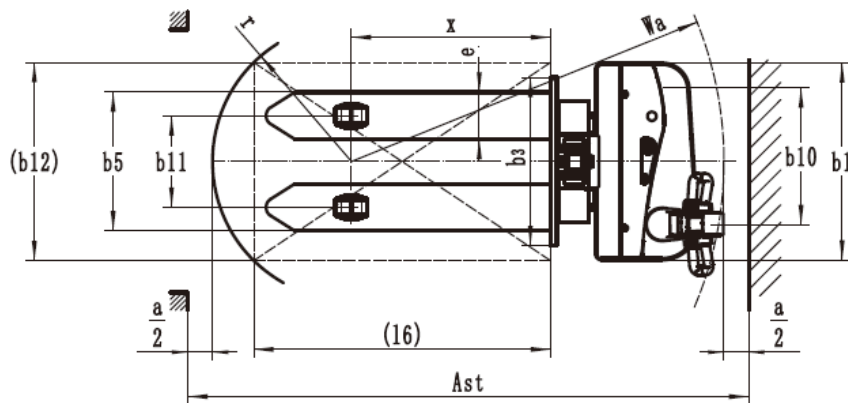
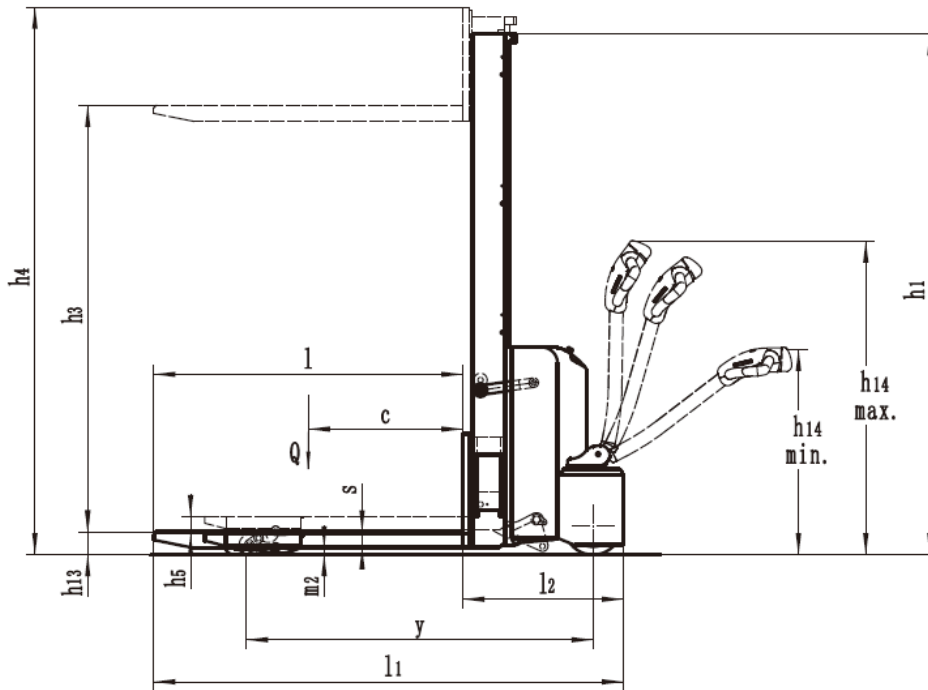
FN 12/16 MM | FNI 12/16 MM

www.max-urech.ch



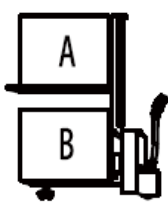
Caractéristiques techniques

Caractéristiques			
Marque / Fournisseur		UNIMAX	
Modèle		FN12/16MM	FNI12/16MM
Source d'alimentation : (électrique, diesel, gaz LP, essence)		électrique	
Type de cariste : accompagnant, debout, assis		accompagnant	
Capacité de la charge	Q(t)	1.2	
Centre de gravité	c(mm)	600	
Empattement	y(mm)	1126	1260
Poids			
Poids propre	kg	462	520
Poids par essieux avec charge nominale, et poids batterie max. Essieuu	kg	741/921	560/1160
Poids par essieu à vide charge nominale, et poids batterie max. Essieuu	kg	343/119	350/170
Roues, groupe motopropulseur			
Bandages:PT=Power Thane, Vul=Vulkollan, côté conducteur/charge		Polyuréthane	
Dimensions des roues, côté arrière		210*70	
Dimensions des roues, côté de la charge		80*60	
Dimensions des roues pivotantes (diamètre x largeur)		130*55	
Nombre de roues, côté de l'entraînement /de la charge (x=entraînées)		1*+1/4	
Largeur de chenille (centre des pneus), côté de l'entraînement	b10(mm)	533	
Dimensions			
Hauteur des fourches, complètement abaissées	h1 (mm)	1940	
Levée libre (voir tableaux)	h2(mm)	1505	1480
Hauteur de levée (voir tableaux)	h3(mm)	1517	1510
Hauteur hors tout avec mât relevé	h4(mm)	1971	2090
Levage initial	h5 (mm)	---	115
Hauteur des fourches, complètement abaissées	h13 (mm)	88	
Hauteur du timon / matériel hors tout (min./max.)	h14(mm)	860/1200	
Longueur hors tout	l1(mm)	1615	1750
Longueur jusqu'à la face de la fourche (épaisseur des bras incluse)	l2(mm)	465	600
Largeur hors tout	b1(mm)	800	796
Dimensions de la fourche (épaisseur, largeur, longueur)	s/e/l(mm)	60*170*1150	60*190*1150
Largeur extérieure au-dessus de la fourche	b5(mm)	550	560
Garde au sol au centre de l'empattement, (fourche abaissée)	m2(mm)	30	26
Largeur d'allée (Ast) avec palettes de 800 x 1200 mm	Ast(mm)	2062	2260
Rayon de braquage	Wa(mm)	1295	1500
Performances			
Vitesse de translation, avec/sans charge	km/h	4.0/4.5	3.5/4.0
Vitesse de levage, avec/sans charge	m/s	0.12/0.22	0.10/0.14
Vitesse d'abaissement, avec/sans charge	m/s	0.12/0.11	0.10/0.07
Pente franchissable maximale, avec/sans charge	%	3/10	
Moteurs électriques			
Capacité du moteur d'entraînement (60 min., application légère)	KW	0.65	
Puissance de sortie du moteur de levage avec un facteur d'application de 15%	KW	2.2	
Tension/capacité de la batterie avec décharge de 5 heures	V/Ah	2x12/85	
Poids de la batterie	kg	2x25	
Divers			
Niveau de bruit, valeur moyenne au niveau des oreilles du cariste (EN 12053)	dB(A)	74	



Information supplémentaire pour FNI12/16MM :

(Lifting Support Arm and Mast Fork)

		Lift Height (mm)	Capacity (kg)
	Mast Fork A	1600	1000
		2000	1000
	Support Arm B	210	A+B ≤ 1200